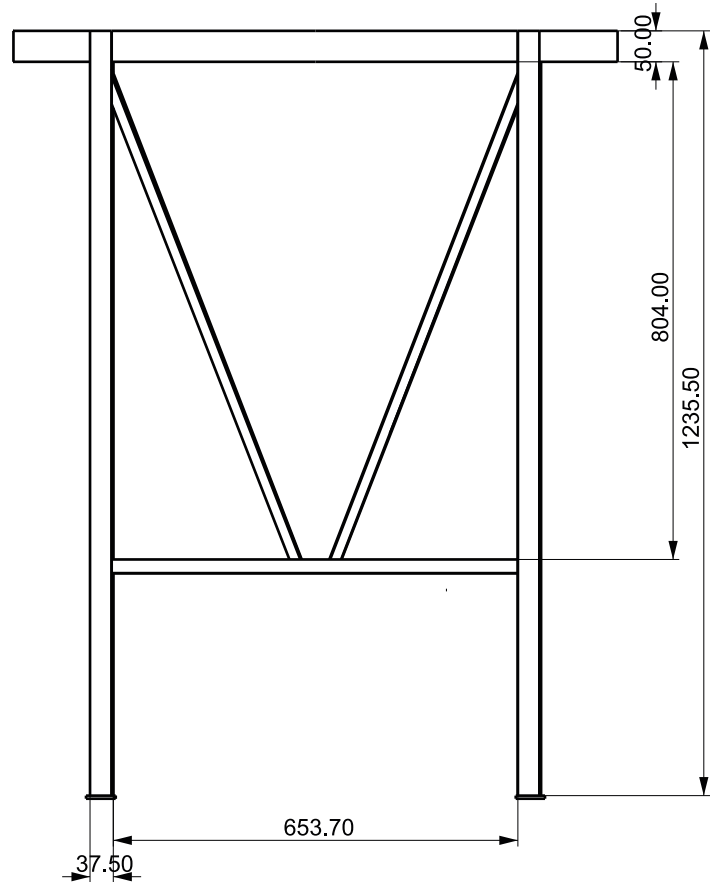
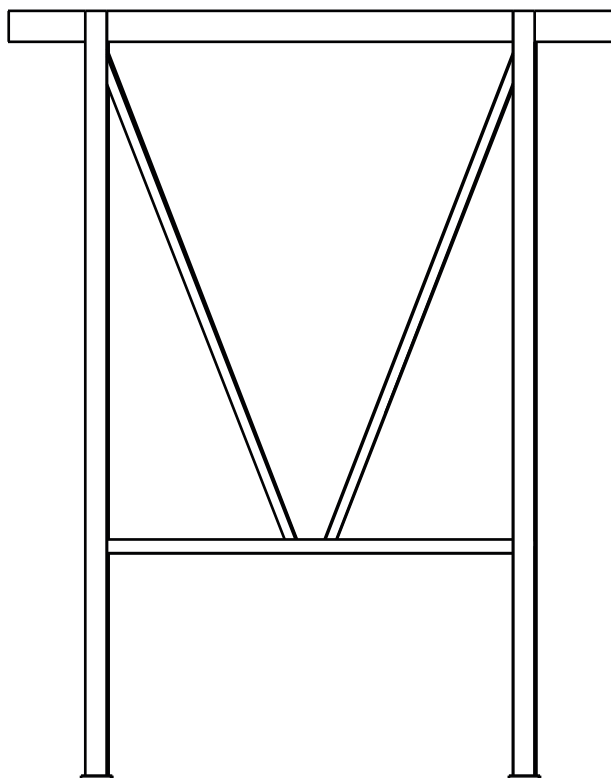
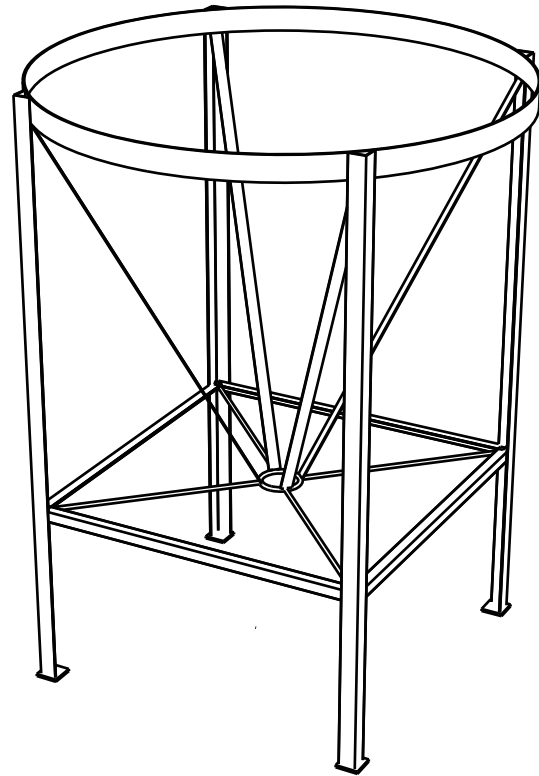
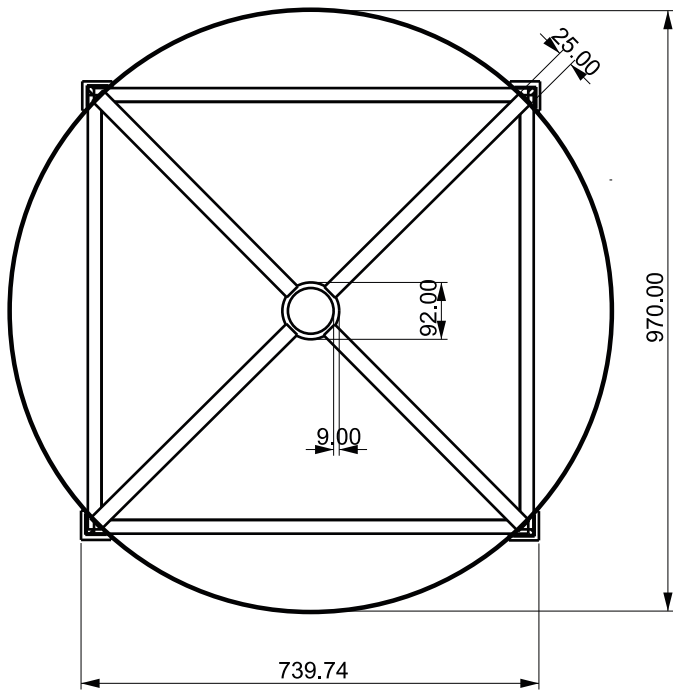


**Plano Gral. Guía**  
**Base metálica**  
**para línea Fermentadores 970mm**



Nota: Las medidas son de referencia. El rolado de la planchuela superior deberá ajustarse al fermentador con sus medidas finales, o bien dejarlo abierto con ajuste tipo abrazadera. Uniones soldadas.