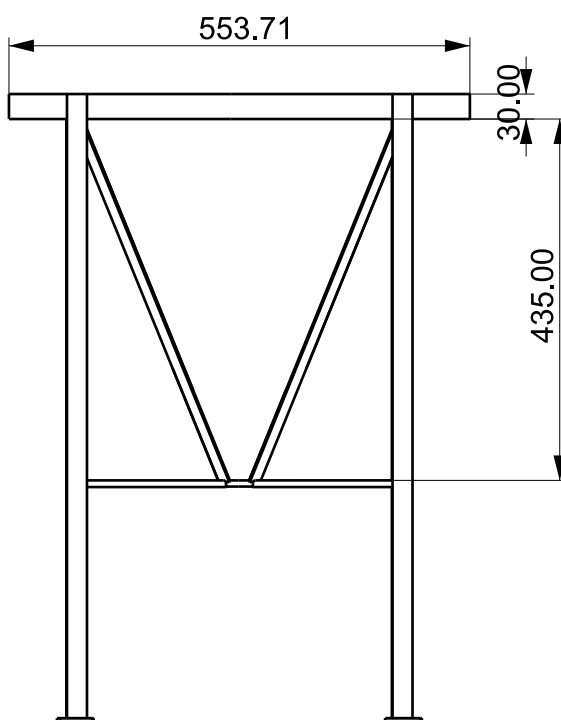
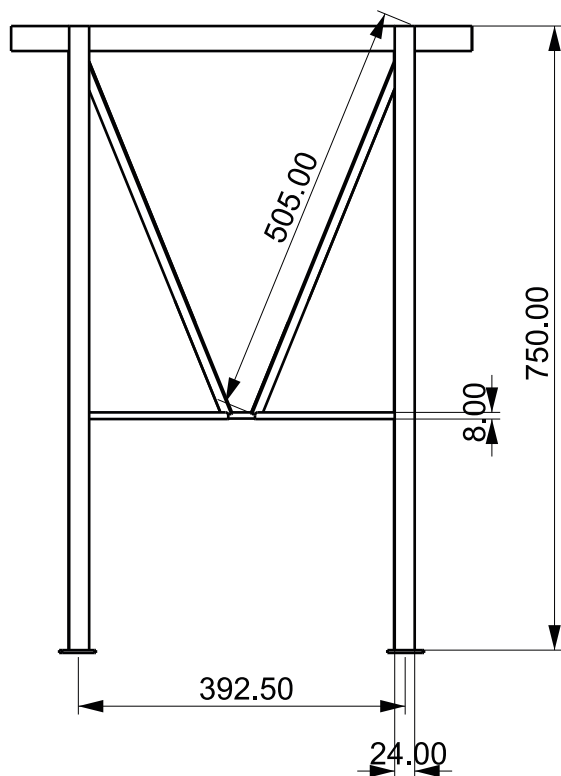
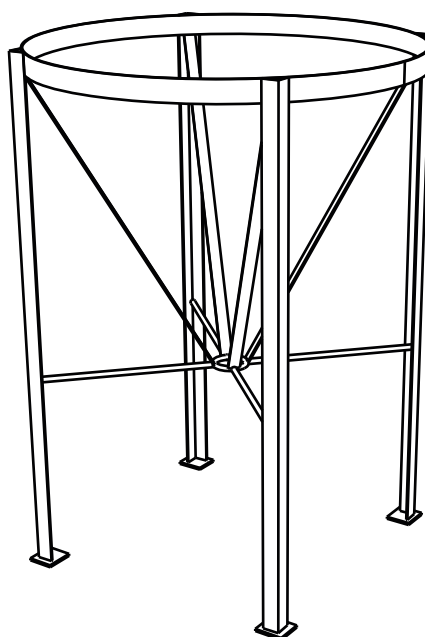
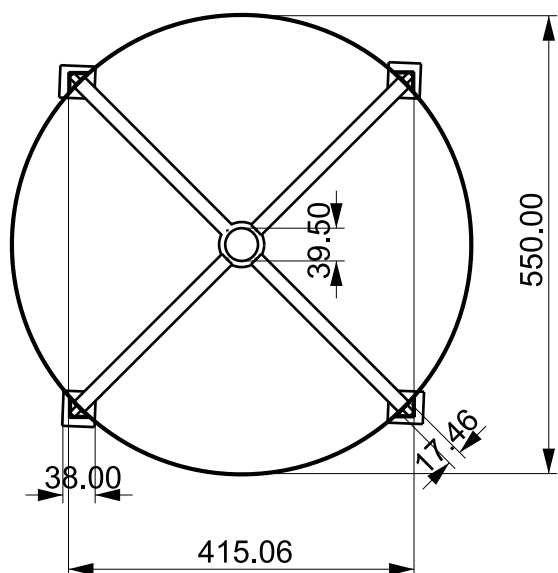


Plano Gral. Guía
Base metálica
para línea Fermentadores 550mm



Nota: Las medidas son de referencia. El rolado de la planchuela superior deberá ajustarse al fermentador con sus medidas finales, o bien dejarlo abierto con ajuste tipo abrazadera. Uniones soldadas.