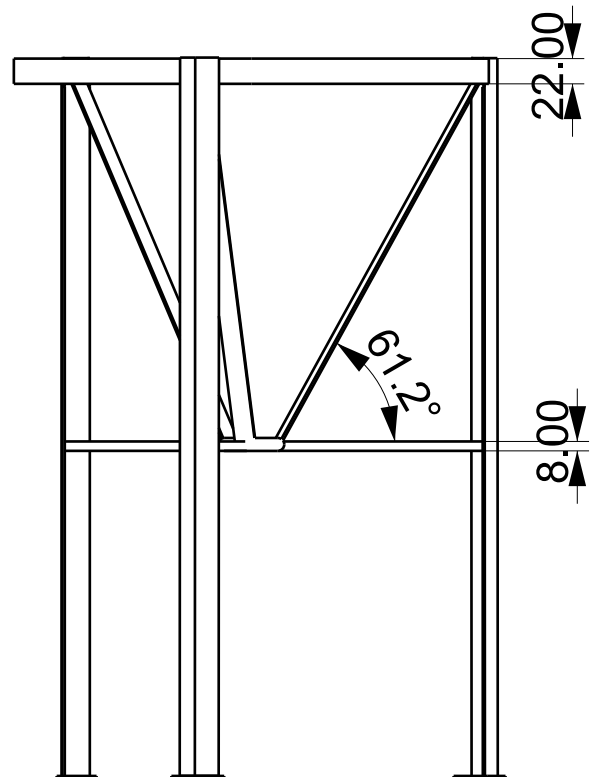
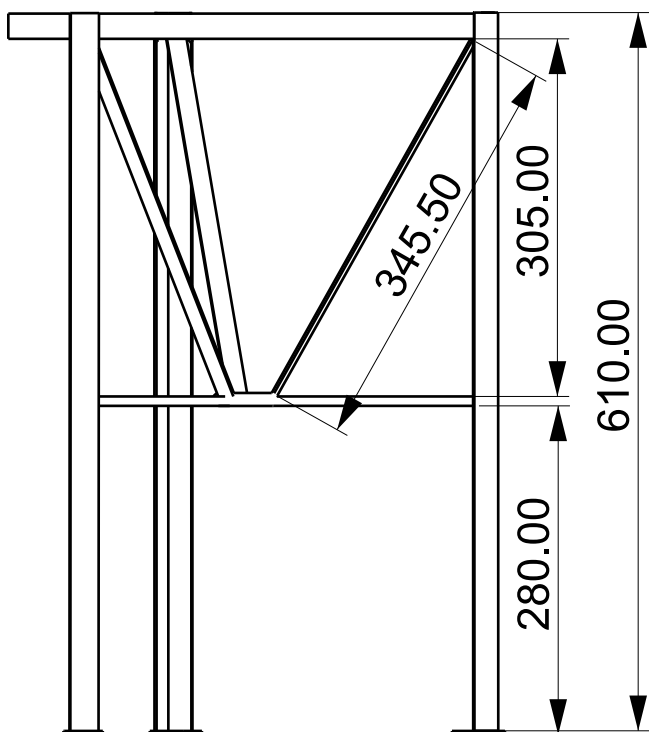
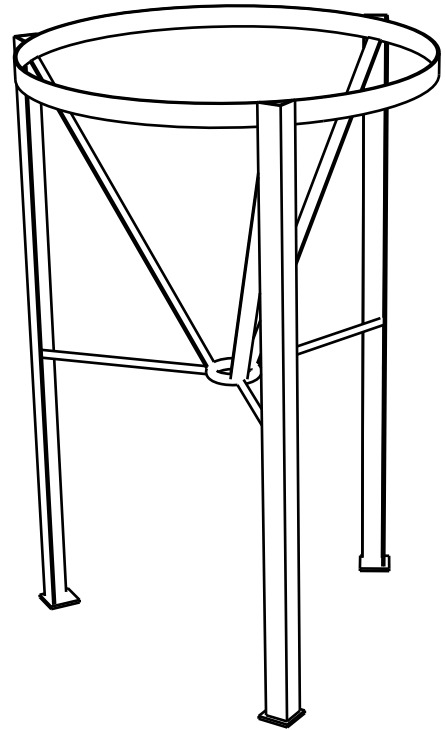
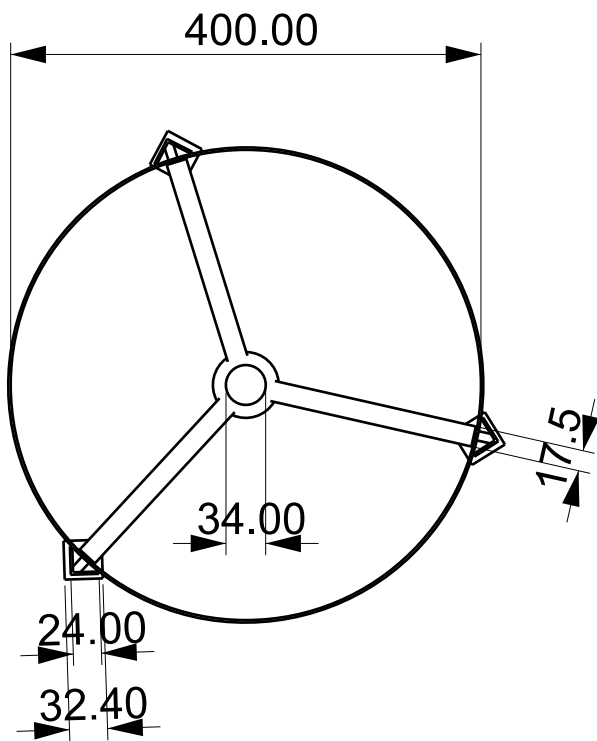


Plano general GUÍA
Base metálica
Línea Fermentadores 400mm



Nota: Las medidas son de referencia. El rolado de la planchuela superior deberá ajustarse al fermentador con sus medidas finales, o bien dejarlo abierto con ajuste tipo abrazadera. Uniones soldadas. Se puede optar por incorporar la cuarta pata.